

35. godisnji skup

JUREMA

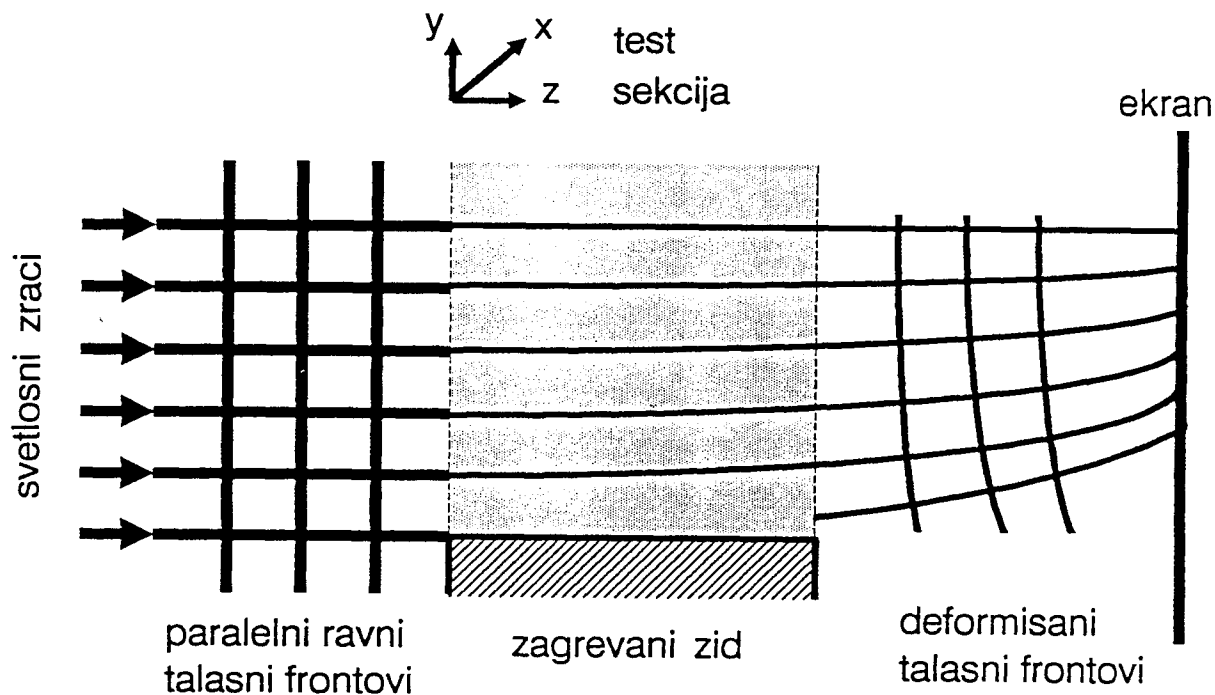
Zagreb, 22. - 24. april 1990

**MERENJE POLJA TEMPERATURA  
U SLOZENIM GEOMETRIJAMA  
HOLOGRAFSKOM INTERFEROMETRIJOM**

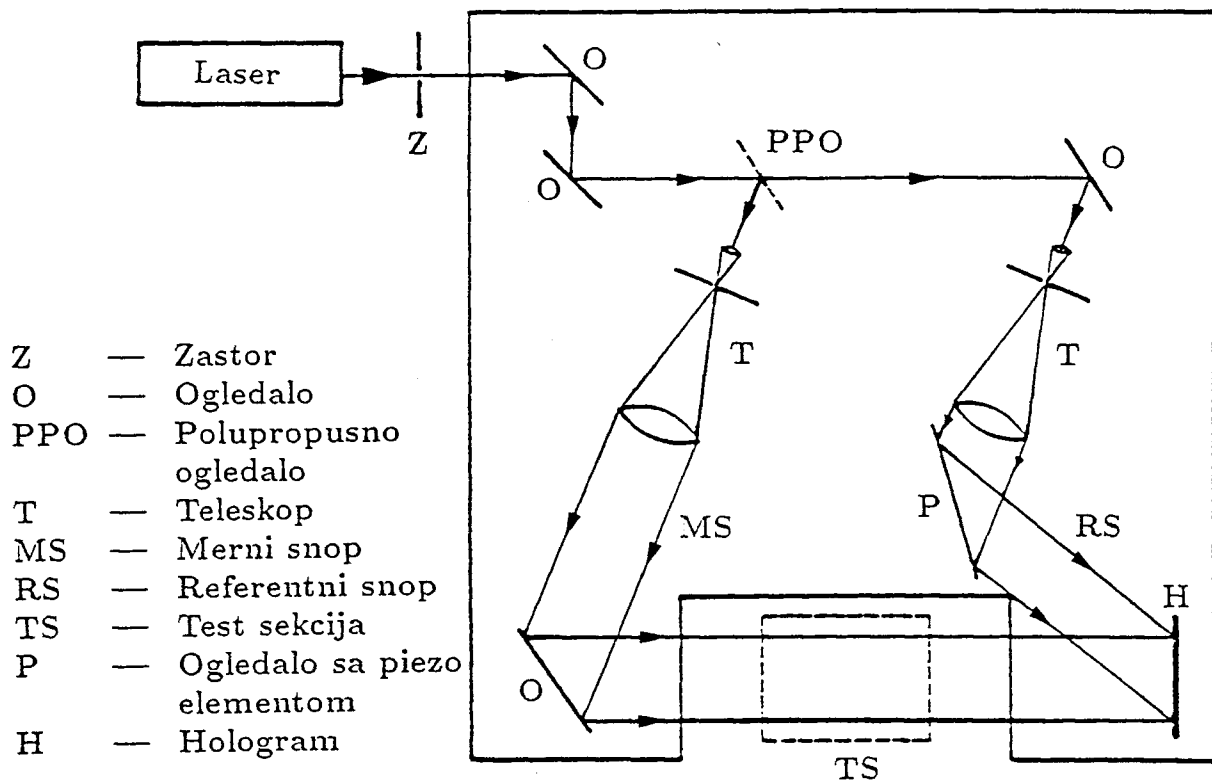
C. V. Herman\* i F. Mayinger\*\*

\* Institut za termoenergetiku i procesnu tehniku  
Fakultet tehnickih nauka, 21 000 Novi Sad  
Veljka Vlahovica 3

\*\* Lehrstuhl A für Thermodynamik, TU München,  
Arcisstraße 21, 8000 München 2



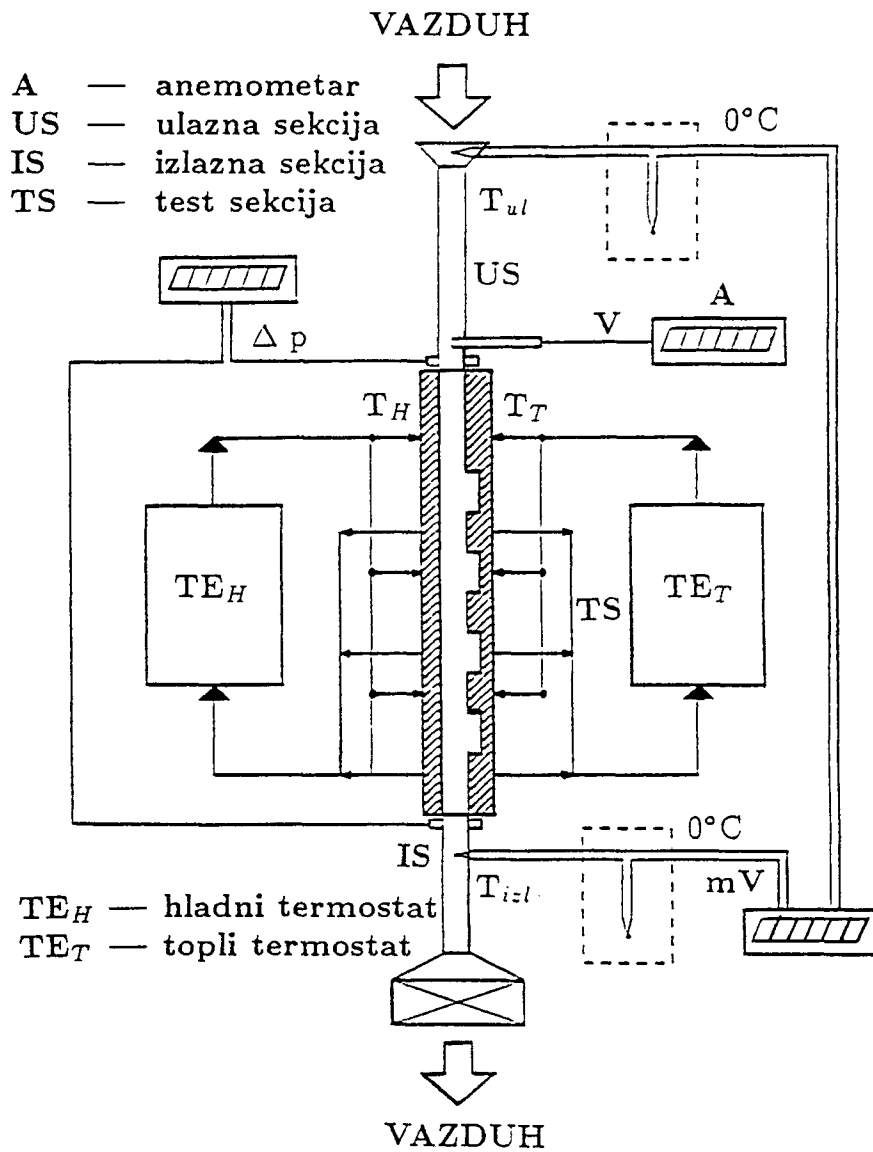
Prelamanje svetlosti i deformacija ravnih paralelnih  
 talasnih frontova u nehomogenom  
 polju indeksa prelamanja



FTN  
LAT - TUM

C. Herman, F. Mayinger

Opticki aranžman za merenje  
temperatura  
holografskom interferometrijom

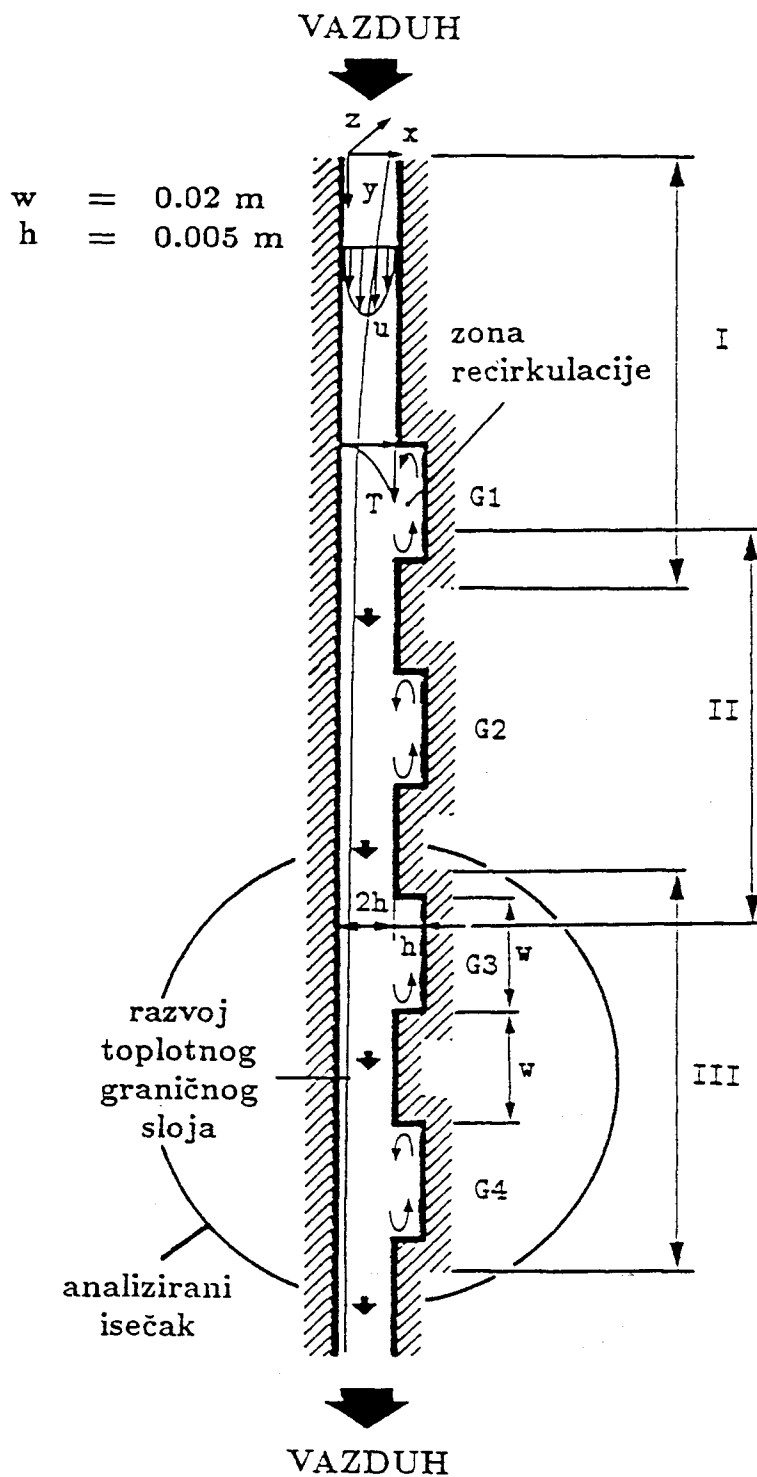


FTN

LAT - TUM

C. Herman, F. Mayinger

Shema eksperimentalne aparature

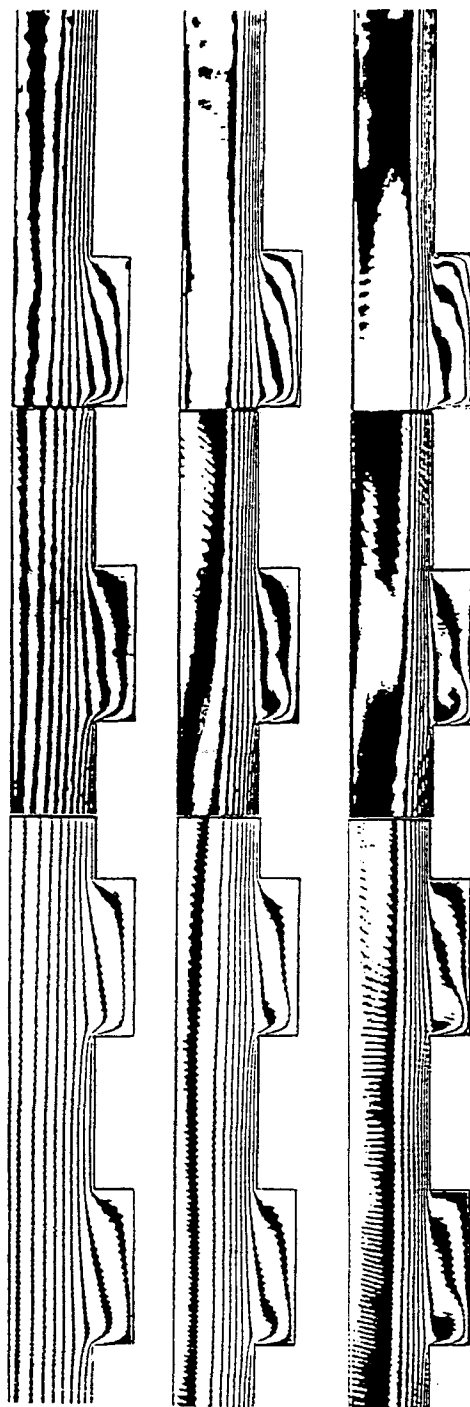


FTN

LAT - TUM

C. Herman, F. Mayinger

Shema ispitivane geometrije



Razlika temperature izmedju toplog i hladnog zida  $T = 30$  K,  
 (a)  $Re = 293$ , (b)  $Re = 604$ , (c)  $Re = 1561$

Pruge predstavljaju izoterme i paru pruga odgovara razlika  
 temperatura od približno  $3$  K.

FTN  
 LAT - TUM  
 C. Herman, F. Mayinger

Tri interferograma geometrije  
 s žljebovima dobijena tehnikom  
 beskonačne širine pruga